

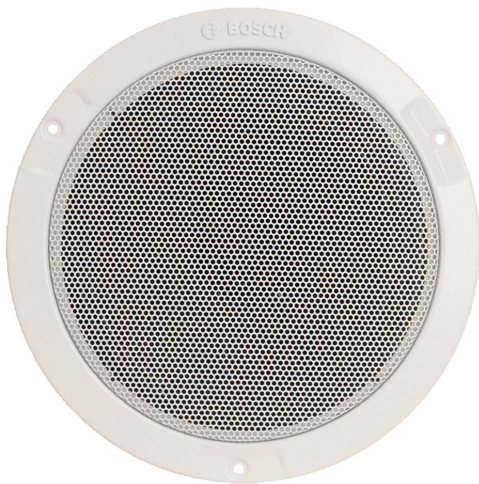
LBC 3087/41 Ceiling Loudspeaker

www.boschsecurity.com



BOSCH

เทคโนโลยีเพื่อชีวิต



- ▶ เหมาะสำหรับใช้งานที่ต้องการคุณภาพเสียงพูดและเสียงดนตรีที่ดีเยี่ยม
- ▶ การติดตั้งด้วยสกรู
- ▶ ตั้งค่าเปิดเครื่องได้ง่าย
- ▶ ได้รับการรับรองมาตรฐาน EN 54-24

ลำโพงระบบเตือนภัยด้วยเสียงได้รับการออกแบบสำหรับใช้งานในอาคาร ที่กำหนดให้มีระบบเสียงประกาศสำหรับกรณีการอพยพด้วยเสียงที่มีประสิทธิภาพตามข้อบังคับ LBC 3087/41 ได้รับการออกแบบสำหรับใช้งานในระบบเตือนภัยด้วยเสียง อีกทั้งยังสอดคล้องตามมาตรฐานอังกฤษ BS 5839-8

ฟังก์ชัน

LBC 3087/41 เป็นลำโพงติดตั้งแบบฝังติดเพดาน รุ่นประหยัด 6 W สำหรับการใช้งานแบบเนกประสงค์ เป็นลำโพงครบวงจรที่ให้คุณภาพเสียงพูดและเสียงดนตรีที่ชัดเจน เหมาะสำหรับการใช้งานในร้านค้า ศูนย์การค้า โรงเรียน สำนักงาน สนามกีฬาในร่ม โรงแรม และร้านอาหาร LBC 3087/41 มีลำโพงแบบ Dual Cone 6 W เป็นอุปกรณ์ชิ้นเดียว มีหม้อแปลง 100 V ติดตั้งอยู่ที่ด้านหลังของกรอบลำโพง ตะแกรงโลหะทรงกลมติดตั้งรวมที่ด้านหน้าและตกแต่งด้วยสีขาวเข้ากันอย่างกลมกลืน (RAL 9010) ลำโพงมีระบบการป้องกันในตัวเพื่อให้แน่ใจว่า เมื่อลำโพงได้รับความเสียหายจะไม่ส่งผลให้วงจรไฟฟ้าที่ต่ออยู่เกิดความผิดปกติในกรณีที่เกิดไฟไหม้ ในลักษณะนี้ ระบบทั้งหมดจะยังคงทำงานต่อไป ทำให้ลำโพงที่อยู่ในจุดอื่น ๆ ยังคงสามารถแจ้งเตือนภัยต่อไปได้ ลำโพงประกอบด้วยแผงตัวเซรามิก ระบบตัดไฟอัตโนมัติ และสายไฟกันความร้อนและอุณหภูมิสูง สามารถติดตั้งเข้ากับตัวครอบกันไฟที่เป็นอุปกรณ์เสริมเพื่อป้องกันสายขาด

หนังสือรับรองและใบอนุญาต

ลำโพง Bosch ทุกตัวได้รับการออกแบบให้รองรับการทำงาน 100 ชั่วโมงที่กำลังไฟปกติ ซึ่งสอดคล้องตามมาตรฐาน IEC 268-5 Power Handling Capacity (PHC) Bosch ยังได้พัฒนาการทดสอบ Simulated Acoustical Feedback Exposure (SAFE) เพื่อแสดงให้เห็นว่า ลำโพงสามารถทนทานต่อ

ระดับกำลังไฟที่มากกว่าปกติได้ถึง 2 เท่าในระยะเวลาสั้นๆ เพื่อให้มั่นใจมากขึ้นขณะทำงานภายใต้สภาพแวดล้อมที่ไม่เอื้ออำนวย เป็นผลให้ลูกค้าพึงพอใจมากขึ้น มีอายุการใช้งานนานขึ้น และมีโอกาสเกิดความผิดปกติหรือมีประสิทธิภาพด้อยลงน้อยที่สุด

ความปลอดภัย	ตามมาตรฐาน EN 60065
กรณียุทธิน	ตามมาตรฐาน BS 5839-8 / EN 60849/EN 54-24*
กันลูกบอล	ตามมาตรฐาน DIN VDE 0710 part 13
* กันน้ำและฝุ่น	ตามมาตรฐาน EN 60529-IP32



หมายเหตุ

* ใช้ร่วมกับตัวครอบกันไฟ LBC 3080/01 เท่านั้น

พื้นที่	การรับรอง
ยุโรป	CE
	CE DOP
	CPD
โปแลนด์	CNBOP
	CNBOP

คำแนะนำการติดตั้ง/การตั้งค่า

การติดตั้ง

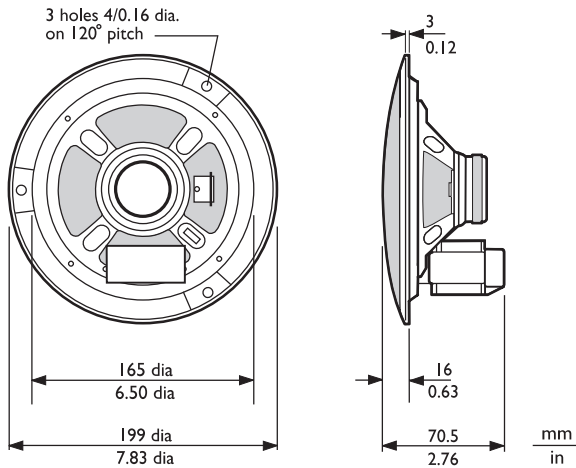
ชุดอุปกรณ์ติดตั้งได้อย่างรวดเร็วเข้ากับรูเพดานและยึดด้วยสกรูสีขาว 3 ตัว (ให้มา) มีเทมเพลตแบบกลมสำหรับทำเครื่องหมายรูที่มีขนาดเส้นผ่านศูนย์กลาง 165 มม. (6.5 นิ้ว) มากับลำโพงด้วย

แผงขั้วต่อ

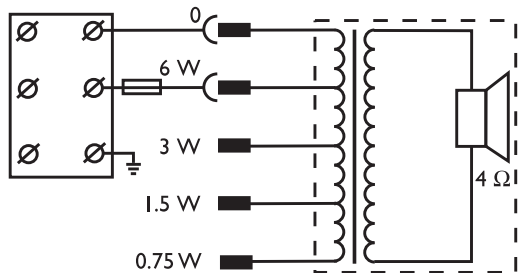
ชุดอุปกรณ์มีแผงขั้วต่อ 3 ทางที่มีขั้วต่อสกรู เหมาะสำหรับการเดินสายแบบต่อพ่วง เทปแยกสีทางมีอยู่ในหม้อแปลงสำหรับเลือกการกระจายกำลังแบบเต็มกำลัง ครึ่งกำลัง หนึ่งในสี่ส่วนของกำลัง หรือหนึ่งในแปดส่วนของกำลัง (ใน 3 dB ขั้นตอน)

ตัวครอบกันไฟ

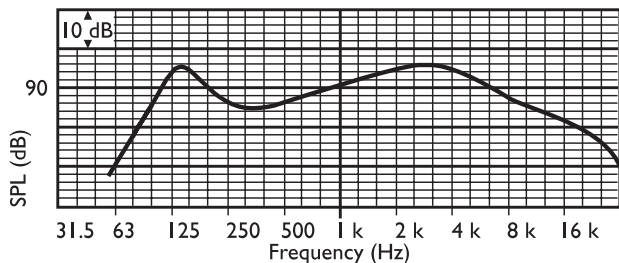
ในช่วงที่เกิดไฟไหม้ อาจมีเปลวไฟลอดผ่านรูเพดานที่ใช้ติดตั้งลำโพงทั่วทั้งอาคาร เพื่อป้องกันไม่ให้เปลวไฟลอดผ่านรูติดตั้งลำโพง สามารถติดตั้งลำโพงแบบติดเพดานโดยใช้ตัวครอบกันไฟที่ทำจากเหล็ก (LBC 3080/01) โดยติดตั้งตัวครอบกันไฟเป็นอุปกรณ์เสริมกับชุดลำโพง โดยใช้สกรูแบบยึดตัวเอง 4 ตัว ที่ให้มาเป็นอุปกรณ์มาตรฐาน มีรูที่ได้ออกได้ 4 รู แนวรองสอง (2) อัน (ให้มาด้วย) และปลอกสวมสาย (2) อัน (PG13)



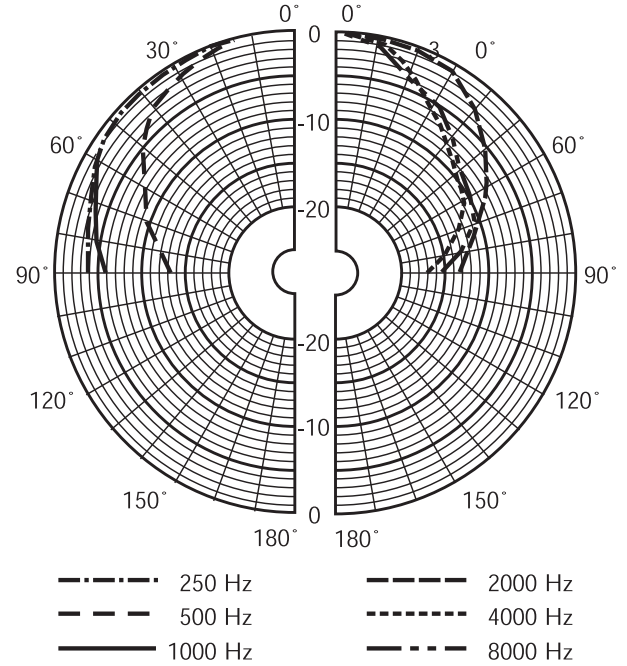
ขนาดในหน่วย มม. (นิ้ว)



แผนผังวงจร



ผลตอบสนองความถี่



แผนภาพรูปแบบทิศทางสัญญาณเสียง (วัดด้วยสัญญาณเสียง pink noise)

	125 Hz	250 Hz	500 Hz	1 kHz	2 kHz	4 kHz	8 kHz
SPL 1.1	94	91	86	89	94	94	86
SPL สูงสุด	102	99	94	97	10 2	10 2	94
Q-factor	3	4.7	2.3	4.5	6.6	11	17
ประสิทธิภาพ	1.1	0.4	0.2	0.2 2	0.4 8	0.3	0.0 3
มม มม	170	150	180	16 0	10 0	65	55
มม มม	170	150	180	16 0	10 0	65	55

ประสิทธิภาพเสียงที่ระบุต่อชิ้นความถี่

ชิ้นส่วนที่มีให้

จำนวน	ส่วนประกอบ
1	LBC 3087/41 Ceiling Loudspeaker
3	สกรูสีขาว
1	เทมเพลตแบบกลม 165 มม.


ข้อมูลจำเพาะด้านเทคนิค

คุณสมบัติทางไฟฟ้า*

กำลังไฟสูงสุด	9 W
กำลังไฟฟิสิกส์	6 / 3 / 1.5 / 0.75 W
ระดับแรงดันเสียงที่ 6 W / 1 W (1 kHz, 1 ม.)	97 dB / 89 dB (SPL)

3 | LBC 3087/41 Ceiling Loudspeaker

ระดับแรงดันเสียง ที่ 6 W / 1 W (4 kHz, 1 ม.)	102 dB / 94 dB (SPL)
ช่วงความถี่ที่มีประสิทธิภาพ (-10 dB)	80 Hz ถึง 18 kHz
มุมเปิด ที่ 1 kHz / 4 kHz (-6 dB)	160° / 65°
แรงดันไฟฟ้า	100 V
อิมพีแดนซ์ที่กัก	1667 โอห์ม
ขั้วต่อ	แผงขั้วต่อสกรู 3 รู
* ข้อมูลประสิทธิภาพทางเทคนิคตามมาตรฐาน IEC 60268-5	
ลักษณะอุปกรณ์	
เส้นผ่านศูนย์กลาง	199 มม. (7.8 นิ้ว)
ความลึกสูงสุด	70.5 มม. (2.8 นิ้ว)
กัทเอาต์สำหรับติดตั้ง	165 + 5 มม. (6.5 + 0.20 นิ้ว)
เส้นผ่านศูนย์กลางลำโพง	152.4 มม. (6 นิ้ว)
น้ำหนัก	720 กรัม (1.6 ปอนด์)
สี	ขาว (RAL 9010)
น้ำหนักแม่เหล็ก	80 กรัม (2.8 ออนซ์)
สภาพแวดล้อม	
อุณหภูมิในการทำงาน	-25 ถึง +55 °C (-13 °F ถึง +131 °F)
อุณหภูมิในการเก็บรักษา	-40 ถึง +70 °C (-40 °F ถึง +158 °F)
ความชื้นสัมพัทธ์	<95%


1438
Bosch Security Systems BV Torenallee 49, 5617 BA Eindhoven, The Netherlands 10 1438-CPD-0335
EN 54-24:2008 Loudspeaker for voice alarm systems for fire detection and fire alarm systems for buildings Ceiling Loudspeaker 6 W and accessories LBC3087/41 and LBC3080/01 Type A

ข้อมูลการสั่งซื้อ

LBC 3087/41 Ceiling Loudspeaker

ลำโพงชนิดติดตั้งเพดาน, 6 W, มีเคสแรงโหดแบบกลมติดตั้งมาด้วย ติดตั้งด้วยสกรูสีขาว 3 ตัว (ที่ให้มา) สีขาว RAL 9010

เลขที่ใบสั่งซื้อ **LBC3087/41**

อุปกรณ์เสริมฮาร์ดแวร์

LBC 3080/01 ตัวครอบกันไฟ

ตัวครอบโลหะกันไฟสำหรับลำโพงชนิดติดตั้งเพดาน LBC 3087/41, LBC 3090/01, LBC 3090/31, LHM 0606/00, LHM 0606/10 และ LHM 0626/00, ได้รับการรับรองตามมาตรฐาน EN54-24, สีแดงสไต RAL 3000

เลขที่ใบสั่งซื้อ **LBC 3080/01**

LBC 3080/11 Fire Dome

ตัวครอบโลหะกันไฟสำหรับลำโพงชนิดติดตั้งเพดาน LBC 3087/41, LBC 3090/01, LBC 3090/31, LHM 0606/00, LHM 0606/10 และ LHM 0626/00, สีขาว RAL 9010

เลขที่ใบสั่งซื้อ **LBC3080/11**

หน้ากระดาษ:

ประเทศไทย:

บริษัท ไบรน์ค็อก บิโอส จำกัด
287 อาคารเอ็มเอซีทีเอสอาร์ ชั้น 11 ถนน นานเทวี
กรุงเทพมหานคร 10500
โทรศัพท์: +66 2639 3111
โทรสาร: +66 2631 2030
samarnt@th.bosch.com
www.bosch.co.th